

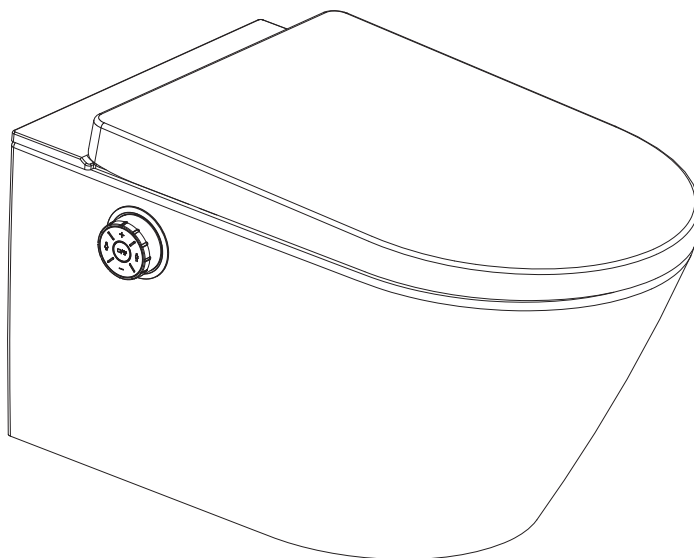
INTEGRA+ Comfort, INTEGRA+ Comfort CUBE

Sprchovací toaleta s dálkovým ovládáním

**WATER
GATE**

Verze 8/2024

* Pro závěsné i volně stojící toalety INTEGRA+
Aktuální verze ke stažení na www.watergate.cz



Návod k použití

Děkujeme, že jste si vybrali náš produkt. Přečtěte si prosím pozorně tento návod k použití a uchovejte jej pro budoucí potřebu.

Před instalací se vždy pečlivě seznamte s návodem k instalaci.

Není-li návod k instalaci součástí balení, dohledáte jej na

www.watergate.cz/produkty

(série INTEGRA+)



Bezpečnostní opatření

Legenda



DANGER

Symbolizuje potencionálně nebezpečnou situaci, která může zapříčinit vážná zranění nebo smrt.



NOTICE

Symbolizuje potencionálně nebezpečnou situaci, která může zapříčinit zranění nebo majetkové ztráty.



FORBID

Symbolizuje zákaz.



MUST BE ABIDED

Symbolizuje nutnost řídit se pravidly.



DANGER

Dodavatel není zodpovědný za jakékoliv ztráty způsobené nedodržením následujících pravidel

1. Toto zařízení je elektronické zařízení typu „I“ a musí být připojeno k uzemňovacímu systému.
2. Pokud je kabel zařízení poškozen, musí být vyměněn u výrobce, servisního technika nebo kvalifikovanou osobou, aby se předešlo riziku.
3. Toto zařízení je připojeno k el. proudu, neumísťujte jej proto na místa, kde hrozí namočení nebo vystavení vysokým teplotám. Používejte vzduchotechniku nebo jinou ventilaci, pokud zařízení používáte v koupelně.

Bezpečnostní opatření



1. Nevkládejte ani nevyjímejte zástrčku mokřkýma rukama. Hrozí nebezpečí úrazu elektrickým proudem.

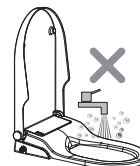


2. Nepoškozuje napájecí kabel a zástrčku. Hrozí nebezpečí úrazu elektrickým proudem, zkratu a požáru.



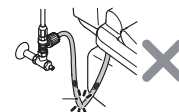
3. Nepoužívejte uvolněnou zásuvku. Hrozí nebezpečí úrazu elektrickým proudem a požáru.

4. Napájení musí odpovídat předpisům. Existuje riziko poškození produktu a požáru.



5. Produkt nerozebírejte, neopravujte ani nesestavujte. Hrozí nebezpečí úrazu elektrickým proudem a požáru.

6. Neumísťujte do blízkosti INTEGRY zdroj topení nebo cigarety. Hrozí nebezpečí požáru.



7. Dbejte na to, aby na produkt a zástrčku nevstříkovala voda, čisticí prostředky nebo moč. Hrozí nebezpečí úrazu elektrickým proudem, poškození produktu a požáru.

8. Neotáčejte produkt vzhůru nohama. Může dojít k trvalému poškození produktu.

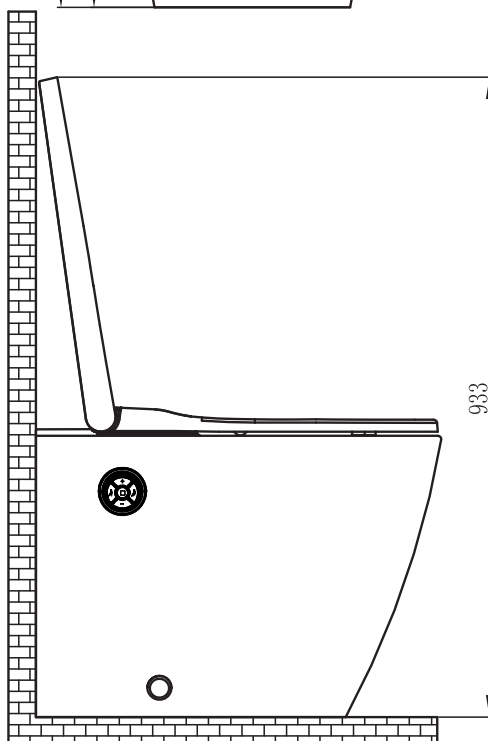
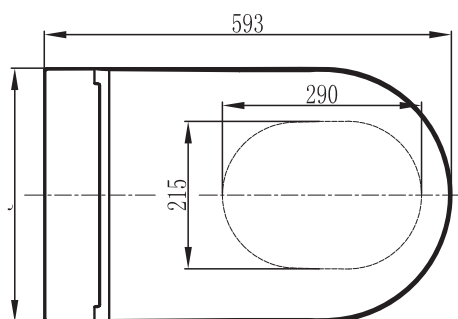
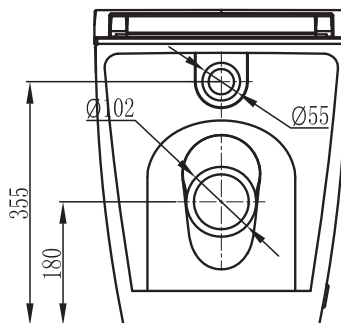
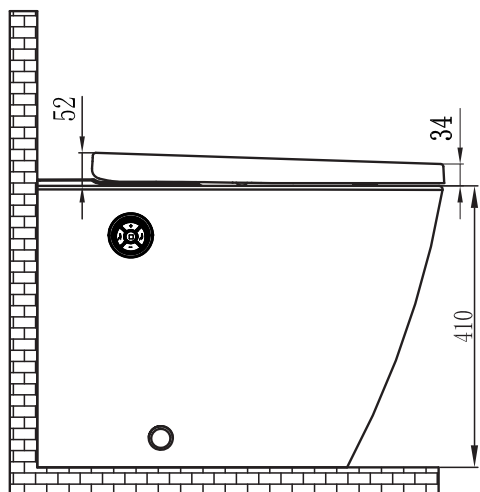
9. Neohýbejte vstupní hadici s přívodem vody. Hrozí nežádoucí únik vody.

Technické specifikace

MODEL		INTEGRA+ COMFORT / COMFORT CUBE
Mytí	Zadní mytí	•
	Dámské mytí	•
	Masážní mytí	•
	Pulzní mytí	•
	Masážní a pulzní mytí	•
	Nastavení teploty vody	5 kroků (Výchozí třetí)
	Nastavení síly proudu	5 kroků (Výchozí třetí)
	Nastavení polohy trysky	5 kroků (Výchozí třetí)
Hygiena	Deodorizér	-
	Samočistění trysky	•
	Manuální čištění trysky	•
	Funkce odvápnění	•
	Noční naváděcí světlo	•
	Osvětlení toalety	•
	Pozvolné zavírání víka (Soft close)	•
	Rychlé odepnutí víka	•
	Ovládací kolečko	•
	Dálkové ovládání	•
	Bezokrajová mísa (rimless / rimfree)	•
	Paměťové nastavení	1 uživatel
	Upevnění toalety	Závěsné
	Vodovodní přípojka	G 3/8
Jmenovité napětí	AC220-240V, 50/60HZ	
Zdroj	1170W	
Délka napájecího kabelu	1.8m	
Povolený vstupní tlak vody	0.07~0.75MPa(0.7~7.5Bar)	
Teplota přívodní vody	4~35°C	
Teplota okolí	4~40°C	
Vodotěsnost	IPX4	
Mytí	Průtok vody	350~650mL/min
	Teplota vody	31~39°C
	Délka mycího cyklu	3 min
	Režimohřevu vody	Interní nádrž
	Maximální výkon vytápění	1200W
	Bezpečnostní zařízení	tepelné pojistky \ senzor hladiny kapaliny \ termostat
	Prevence zpětného toku	Vzduchová kapsa
Deodorizace	Deodorizační režim	-
	Doba deodorizace	-
Dálkové ovládání	Frekvenční rozsah	2460MHz
	Max. výstupní výkon (RF)	-10dBm
	Typ baterií	3V CR2032
	Počet baterií	2 ks
	Jiná bezpečnostní zařízení	Proudové chrániče
Hrubá váha (závěsná / stojící)	38 kg / 43 kg	
Rozměry toalety (závěsná / stojící)	593*396*385 mm / 593*396*460 mm	

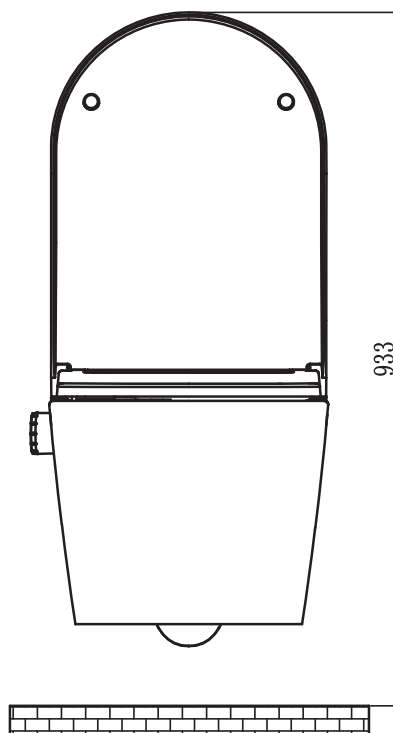
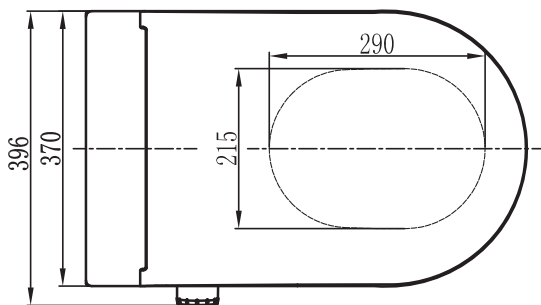
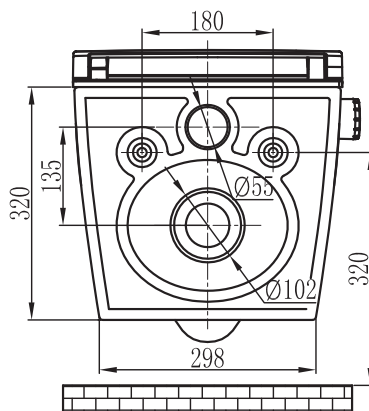
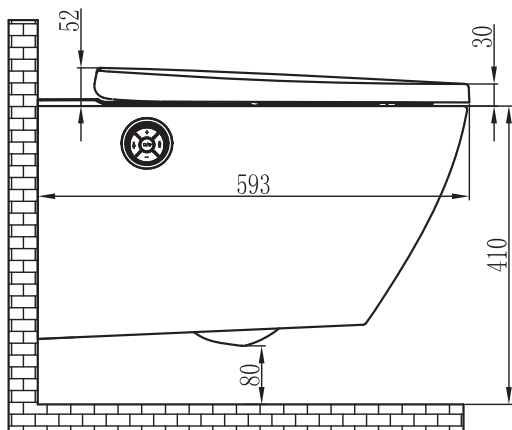
Technické nákresy

Stojící modely INTEGRA+



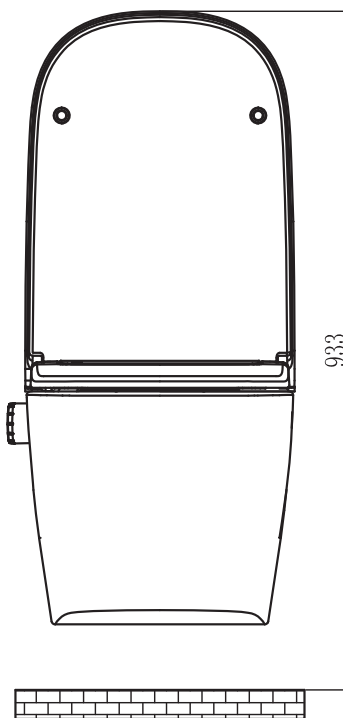
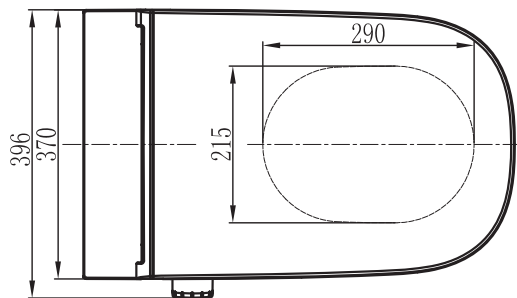
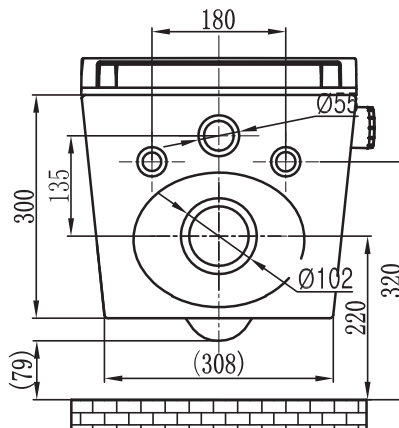
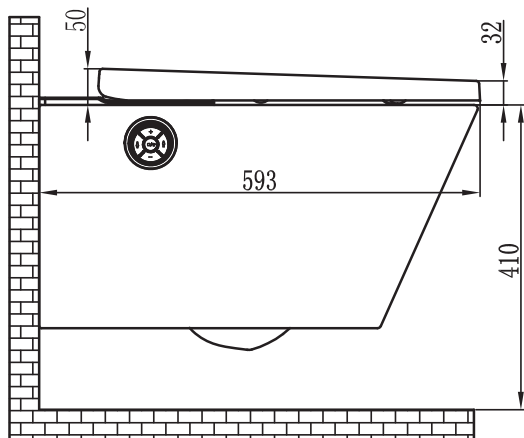
Technické nákresy

Závěsné modely INTEGRA+

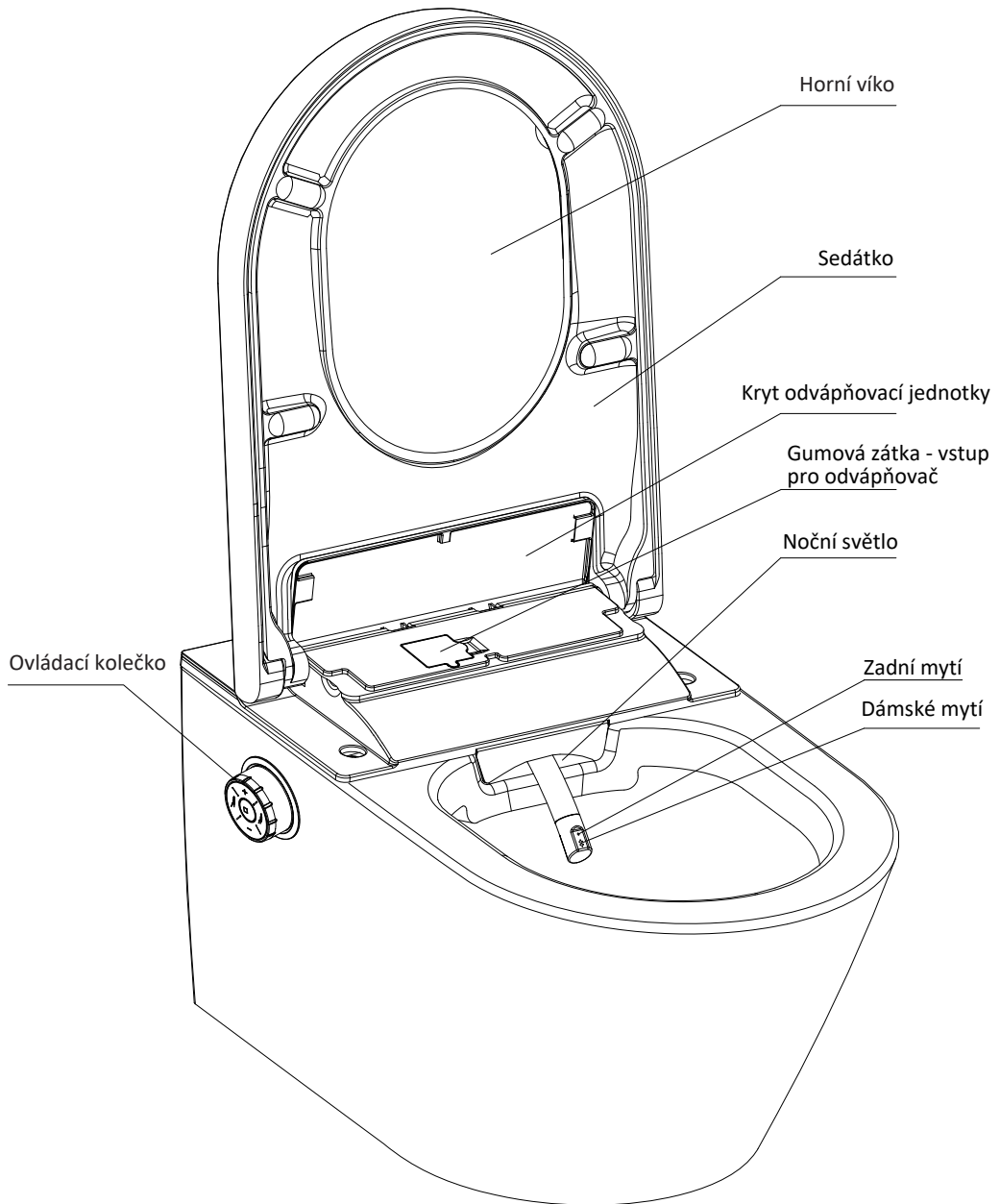


Technické nákresy

Závěsné modely INTEGRA+ CUBE (hranatá keramika)

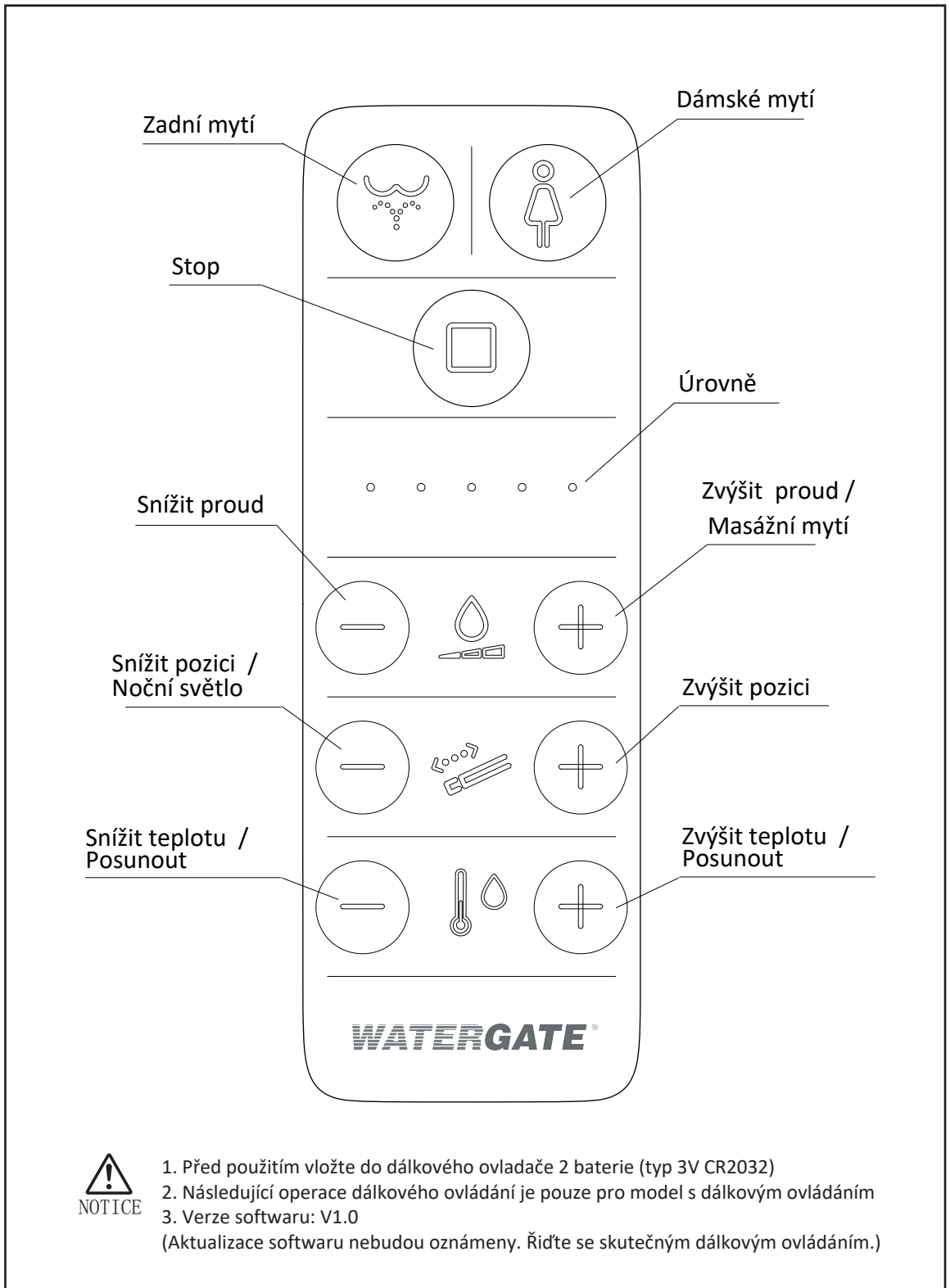


Technický nákres



Obrázky jsou pouze referenční

Dálkové ovládání

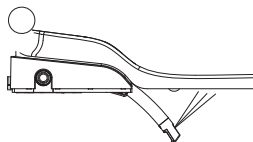
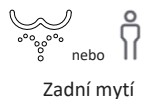


1. Před použitím vložte do dálkového ovladače 2 baterie (typ 3V CR2032)
 2. Následující operace dálkového ovládání je pouze pro model s dálkovým ovládáním
 3. Verze softwaru: V1.0
- (Aktualizace softwaru nebudou oznámeny. Řiďte se skutečným dálkovým ovládáním.)

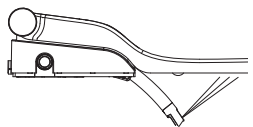
Zadní mytí / dámské mytí

- Sedněte si na toaletu

Stisknutím tlačítka na dálkovém ovládacím nebo na ovládacím kolečku začne proces mytí. Mytí se samo zastaví po 3 minutách. Během této doby můžete mytí zastavit stisknutím tlačítka „Stop“.



Dámské mytí



Pozn.: Mytí bude nejdříve probíhat ve fixní poloze po dobu asi 10 sekund, poté v masážní/kmitavé poloze po dobu asi 18 sekund, nakonec tryska zůstane v pevné poloze až do konce mycího cyklu.

Masážní funkce

Během procesu mytí (zadní nebo dámské) držte stisknuté tlačítko "+" nebo "-" teploty na dálkovém ovladači a poté stiskněte tlačítko "+" proudu vody. Opětovným stiskem se mytí přepne do jiného masážního režimu.

Normální: svítí 1 kontrolka

○

Oscilační: svítí 2 kontrolky

○ ○

Pulzní: svítí 3 kontrolky

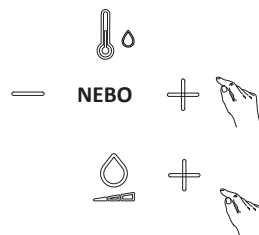
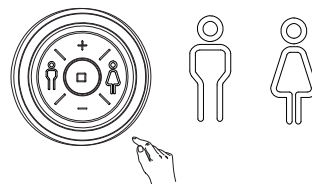
○ ○ ○

Oscilační + Pulzní: svítí 4 kontrolky

○ ○ ○ ○

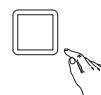
NEBO

Během procesu mytí (zadní nebo dámské) stiskněte tlačítko zadního nebo dámského mytí na ovl. kolečku a započne oscilační mytí. Dalším stisknutím přejdete na pulzní mytí a dalším stiskem na oscilační + pulzní mytí. Při opětovném stisknutí režim zastavíte.



Zastavení

Během procesu zadního nebo dámského mytí:
Stisknutím tlačítka „Stop“ na dálkovém ovládání mytí zastavíte.



NEBO

Stisknutím prostředního kolečka se proces mytí zastaví.



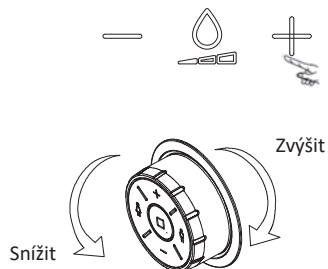
Nastavení intenzity proudu vody

Během procesu mytí (zadní nebo dámské)

Na dálkovém ovladači stisknutím tlačítka „Snížit“ nebo „Zvýšit“ upravte intenzitu proudu.

NEBO

Nastavení můžete provést otočením ovládacího kolečka. Průtok se zvýší otáčením ve směru hodinových ručiček a sníží se otáčením proti směru hodinových ručiček.



Úprava pozice trysky

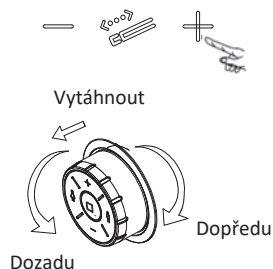
- Výchozí pátý stupeň

Během procesu mytí (zadní nebo dámské)

Na dálkovém ovladači stisknete tlačítko "Snížit" nebo "Zvýšit" pro nastavení polohy trysky.

NEBO

Ovládání můžete provést vytažením a otočením kolečka. Otáčením ve směru hodinových ručiček se bude tryska posouvat dopředu a otáčením opačným směrem se bude posouvat dozadu.



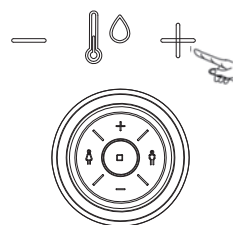
Úprava teploty vody

- Během procesu mytí

Stisknutím tlačítka teploty vody "+" nebo "-" na dálkovém ovladači upravte teplotu vody.

NEBO

Na kolečku stisknete tlačítko "+" nebo "-" pro snížení / zvýšení teploty vody.



Nastavení světla

- Ve výchozím nastavení je vždy zapnuto noční osvětlení

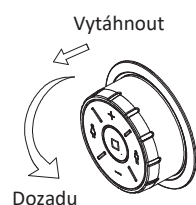
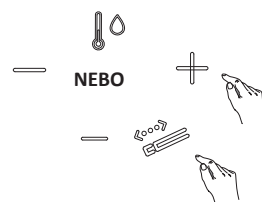
Na dálkovém ovladači držte tlačítko teploty vody „+“ nebo „-“ a zároveň stiskněte tlačítko „-“ pozice trysky. Opakovaným stlačením tlačítka pozice trysky zvolíte režim osvětlení.

Vypnuté světlo:	když svítí jedna kontrolka	○
Vždy zapnuté světlo:	když svítí dvě kontrolky	○ ○
Chytrý režim:	když svítí tři kontrolky	○ ○ ○

NEBO

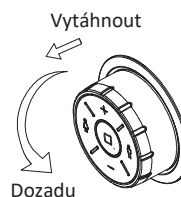
Zavřete víko. Vytáhněte kolečko a otočte s ním proti směru hodinových ručiček. Opakovaným otáčením zvolíte režim osvětlení toalety.

POZNÁMKA: „Chytrý“ režim znamená, že noční světlo se rozsvítí pouze při nedostatku světla.



Nastavení zvuku

- Zvuk je ve výchozím nastavení zapnutý.
- Když bidet přijme příkazy nebo signály, zazní BEEP
Otevřete horní víko toalety a sedněte si. Vytáhněte kolečko a otáčejte s ním proti směru hodinových ručiček. Zvuk je vypnutý když zazní dlouhý tón BEEP .
Otočte kolečkem znovu a zvuk se opět zapne s krátkým tónem BEEP .



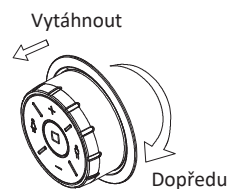
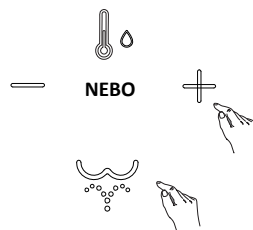
Nastavení okolního světla

- Ve výchozím nastavení vždy zapnuto

Držte stisknuté tlačítko "+" nebo "-" teploty vody na dálkovém ovladači a poté stiskněte tlačítko "Zadní mytí". Okolní světlo se vypne. Po opětovném stisknutí tlačítka "Zadní mytí" světlo se zapne.

NEBO

Zavřete horní víko, vytáhněte kolečko a otočte jím ve směru hodinových ručiček. Okolní světlo bude vypnuto. Rozsvítí se při dalším otáčení ve směru hodinových ručiček.

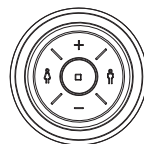


Pohotovostní režim - nastavení

- Zavřete víko toalety.

Držte stisknuté prostřední tlačítko déle než 6 sekund, tím přepnete do pohotovostního režimu.

Opětovným podržením tlačítka po dobu delší než 6 sekund jej restartujete.

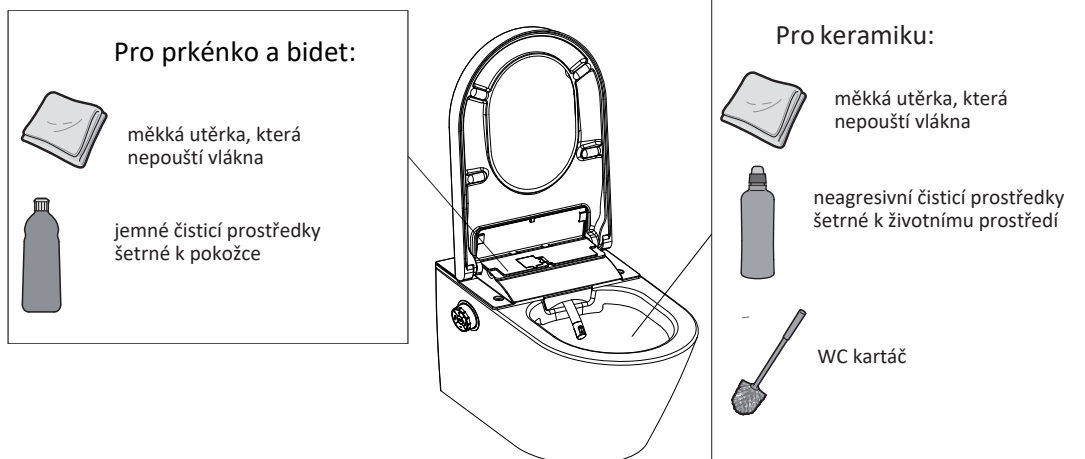


Péče a čištění

- Obecná doporučení pro péči a čištění

Interval údržby	Aktivita
Denně	Kapky vody odstraňte jemným hadříkem, aby se zabránilo skvrnám vodního kamene.
Týdně	Vyčistěte všechny povrchy a rohy. V případě potřeby vyčistěte sprchovací trysku.
Měsíčně	Při čištění mísy nepoužívejte agresivní čisticí prostředky.
Jednou za 6 měsíců	V případě potřeby vyměňte vodní filtr (str. 15). *Není součástí balení.
Jednou za 3-6 měsíců	Provedte odvápnovací proces (str. 16).

- Čisticí prostředky a nástroje



FORBID

Nepoužívejte agresivní čisticí prostředky.
K čištění bidetové jednotky a toaletního prkénka nikdy nepoužívejte abrazivní čisticí prostředky a náčiní, aby nedošlo k poškrábání povrchu.
K čištění keramické mísy nikdy nepoužívejte kovový kartáč.

Samočištění vodní nádrže k bidetové trysce



NOTICE

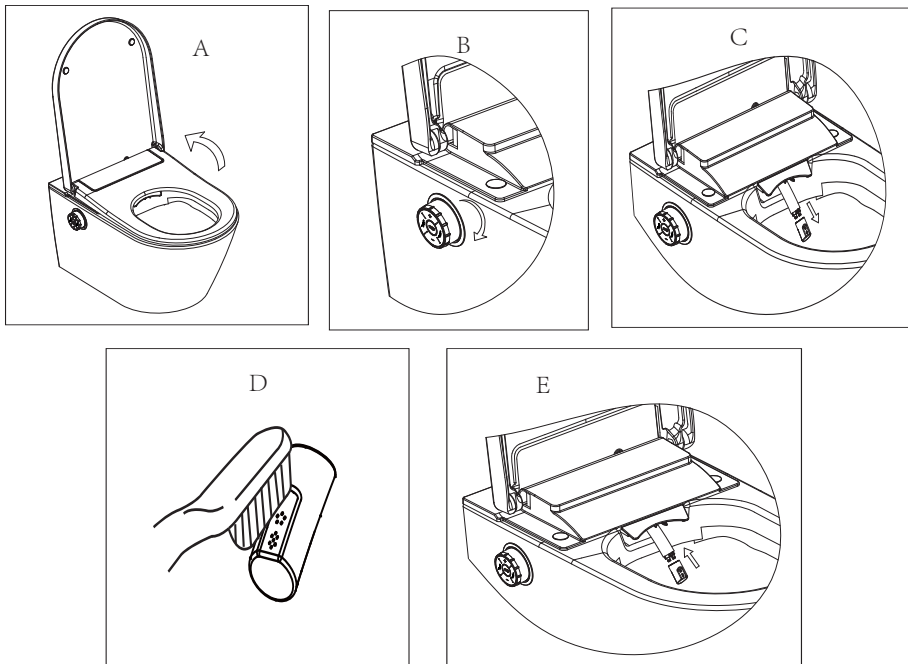
Pokud INTEGRA+ nebyla použita během posledních 72 hodin, tak se při zapnutí funkce mytí automaticky spustí samočištění, které trvá cca 3 minuty. Během samočištění jsou všechna tlačítka nefunkční. Po ukončení samočištění se funkce tlačítek vrátí do normálu.

Čištění trysky

- Tryska se vždy automaticky čistí před a po každém mycím cyklu.

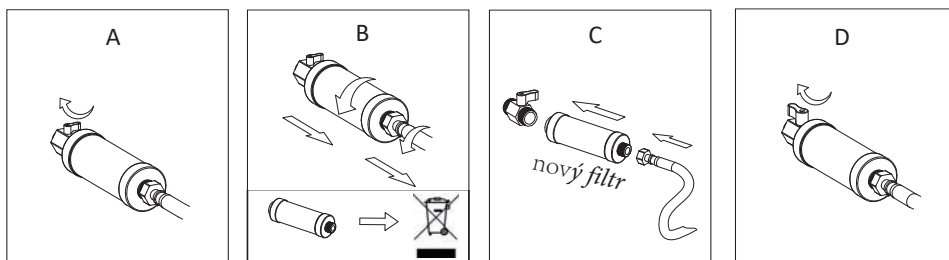
Postup v případě ručního čištění trysky:

Otevřete horní víko i spodní sedátko toalety, ale nesedejte si. Poté otočte kolečkem ve směru hodinových ručiček. Tryska se vysune a bude vytékat voda. Ruční čištění se samo vypne po 5 minutách nebo stisknutím tlačítka „Stop“.



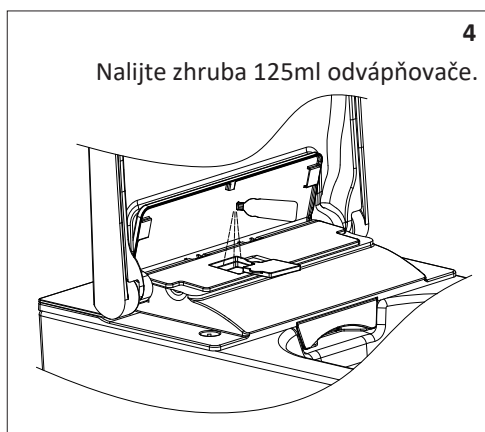
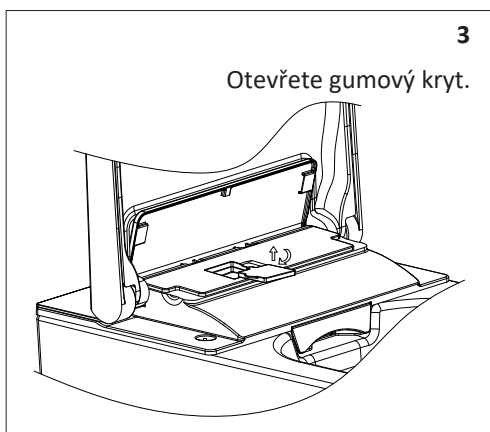
Výměna vodního filtru (není součástí dodávky - na objednání)

- Životnost filtru je cca 6 měsíců v závislosti na kvalitě vstupní vody. Pokud je proud vody při mytí příliš slabý, měl by se vodní filtr vyměnit. Zanesený vodní filtr snižuje tlak vody.



Odvápňování

- Zařízení budete muset odvápnit každých 3-6 měsíců nebo častěji, v závislosti na počtu mycích cyklů a kvalitě vody.
- Během procesu odvápnování můžete toaletu dále používat, ale bez mycí funkce.
- Odvápnovací proces trvá až 30 minut. Během této doby červená LED kontrolka bliká a zařízení vydává zvuk. Jakmile červená LED zhasne, mycí funkce je opět připravena k provozu.
- Použijte odvápnovací prostředky doporučené na www.watergate.cz.

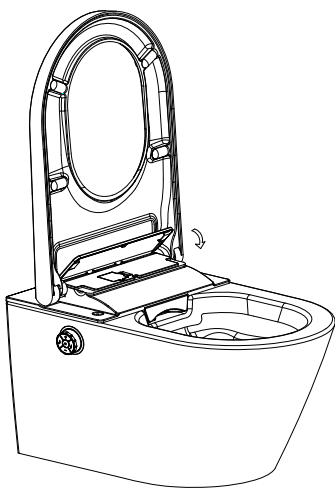


NOTICE

Agresivní odvápnovací prostředky mohou poškodit zařízení i Vaši pokožku.

5

Zavřete gumový kryt a odvěpňovací kryt.



6

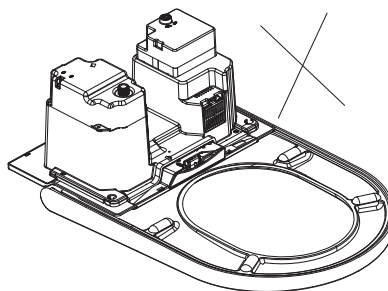
Zavřete oba kryty. Poté se spustí proces odvěpňování. Během procesu můžete toaletu dále používat, ale bez funkce mytí.

Doba odvěpňování je zhruba 30 min. Během této doby bude LED na ovládacím kolečku blikat. Jakmile LED přestane blikat a zazní dlouhý zvukový signál, je mycí funkce opět připravena k provozu.

Vypouštění nádrže na vodu

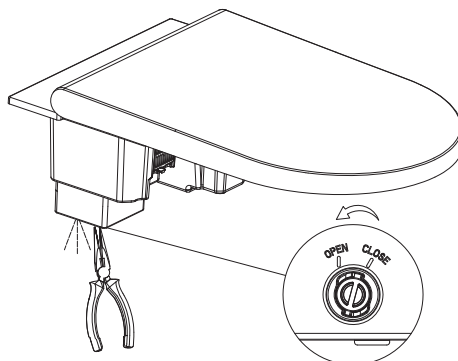


1. Před demontáží INTEGRY je nutné odpojit přívod vody a el.
2. energie INTEGRU nikdy nenaklánějte nebo neotáčejte, dokud kompletně nedokončíte vypouštění nádrže na vodu.



1. Uchopte zátku kleštičkami a opatrně otočte víčko do polohy „OPEN“ a vytáhněte jej. Následně začne vytékat voda.

2. Po dokončení odvodnění zasuněte víčko zpět a otočte jej do polohy „CLOSE“.

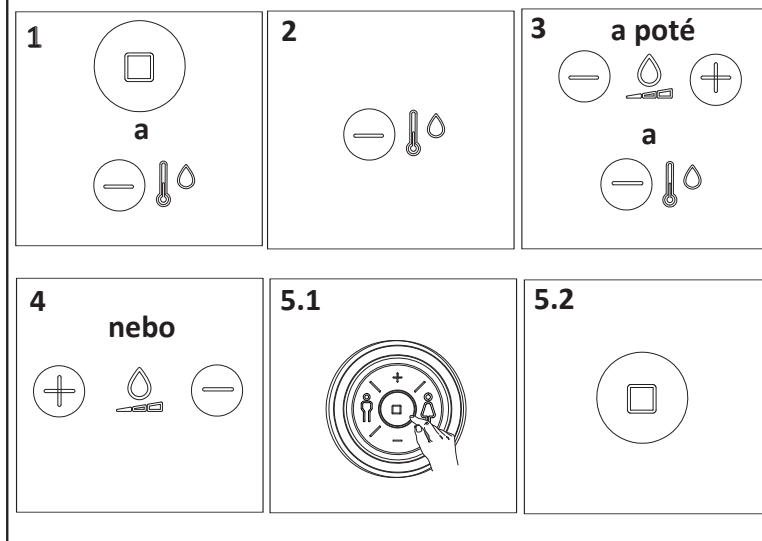


Uvolnění a nasazení horního víka a sedátka



Párování dálkového ovladače (instalace více zařízení v jednom místě)

- Pokud si přejete, aby každý dálkový ovladač ovládal určený elektronický bidet, dokončete nastavení podle následujících kroků:
 - Zavřete víko toalety
1. Na dálkovém ovladači současně stiskněte a podržte tlačítko "Stop" a "Snížit teplotu vody", dokud neuslyšíte tón a první kontrolka zabliká.
 2. Pustíte "Stop", ale stále držte tlačítko "Snížit teplotu vody".
 3. Stiskněte tlačítko "-" a poté stiskněte tlačítko "+" síly proudu vody, a poté uvolněte tlačítko "Snížit teplotu vody". V tuto chvíli se Vám rozsvítí indikace ID produktu.
 4. Stiskem "-" nebo "+" proudu vody můžete ID upravit. Celkem je možné mít 32 různých ID.
 5. Stiskněte "Stop" na ovládacím kolečku a poté stiskněte "Stop" na ovladači, poté uslyšíte tón potvrzující úspěšné nastavení ID.



Výměna baterií

Dálkové ovládání vyžaduje 2 baterie (3V CR2032)

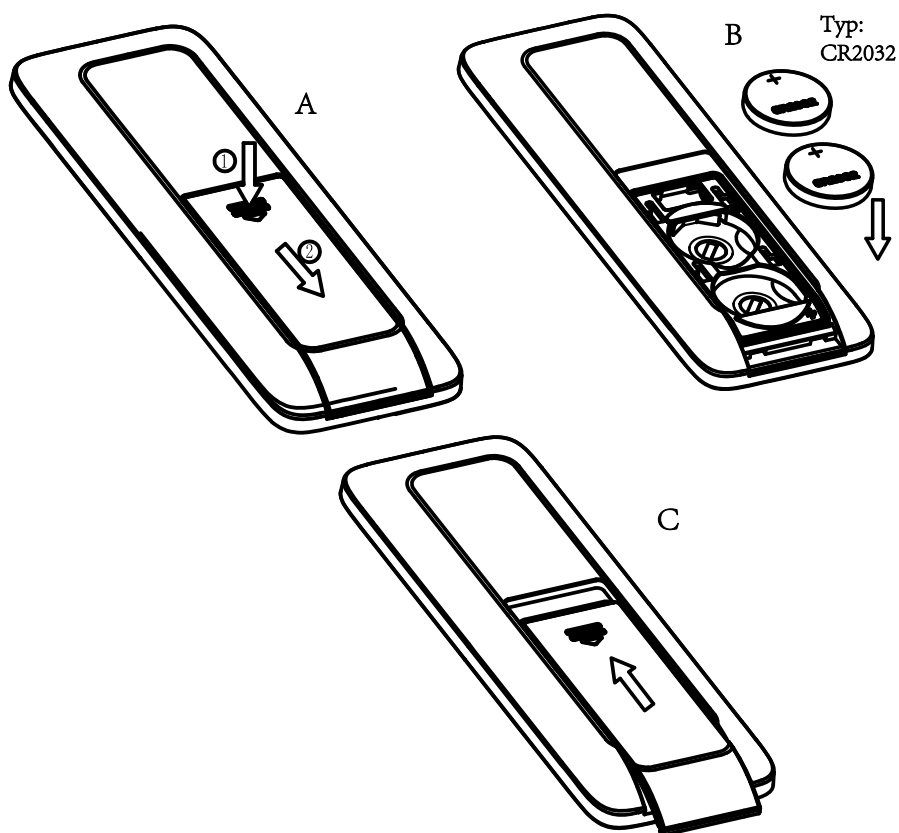
Pokud kontrolka úrovně nepřetržitě bliká, vyměňte baterie včas



1. Baterie, které nejsou dobíjecí nikdy nedobíjejte
2. Dobíjecí baterie je třeba před nabíjením vyjmout ze spotřebiče
3. Různé typy baterií nebo nové a použité baterie se nesmí kombinovat
4. Baterie se vkládají pouze se správnou polaritou
5. Vybité baterie je třeba vyjmout ze zařízení a bezpečně ekologicky zlikvidovat
6. Pokud nebude INTEGRA+ delší dobu v provozu, je vhodné baterie vyjmout
7. Napájecí svorky nesmí být zkratovány

Obnovení továrního nastavení

Do jedné minuty po vložení baterie do dálkového ovládání držte stisknuté tlačítko "Stop" déle než 5s, uslyšíte dlouhé cvaknutí bidetu, poté dokončete tovární nastavení.



*Použité baterie zlikvidujte ekologickým způsobem.

Odstraňování problémů

Problém	Možná příčina	Doporučená akce
Mytí nefunguje	1. Napájecí zdroj nefunguje	Zapněte napájení
	2. Přívod vody nefunguje	Otevřete přívodní ventil nebo zkontrolujte, zda nedošlo k výpadku vody případně není-li ucpané kovové sítko na přívodní hadici
	3. Neprůchozí vodní filtr (je-li součástí)	Vyměňte filtr za nový. Životnost cca půl roku v závislosti na kvalitě vody
	4. Horní víko je uzavřené	Otevřete horní víko a posaďte se na sedátko
	5. INTEGRA+ se nepoužívala déle než 72 hodin	Pokud INTEGRA nebyla použita během posledních 72 hodin, tak se při zapnutí funkce mytí automaticky spustí samočištění, které trvá cca 3 minuty. Během samočištění jsou všechna tlačítka nefunkční. Po ukončení samočištění se funkce tlačítek vrátí do normálu.
Sprchovací tryska se nevyšune nebo vrátí zpět	1. Mycí cyklus trvá 3 minuty. Tryska přestane stříkat a sama se zašune	To je normální, opětovným stisknutím tlačítka „Mýtí“ zahájíte mytí
	2. Problém s dodávkou vody	Zkontrolujte, zda nedošlo k výpadku vody, případně deformaci přívodní hadice vody.
	3. Horní víko se uzavírá	Během mytí musí být horní víko kompletně otevřeno
Nízký průtok vody	1. Proud vody může být nastaven na nízkou úroveň	Zvyšte proud vody podle "Nastavení proudu vody" v návodu k obsluze
	2. Tlak přívodu vody může být příliš nízký	Zkontrolujte a ujistěte se, že tlak přívodu vody je větší nebo rovný 0,07MPa
	3. Filtr nebo kovové sítko mohou být ucpané	Vyměňte filtr za nový (životnost cca 6 měsíců v závislosti na kvalitě vody) nebo vyčistěte sítko.
	4. Přicpaná nebo ucpaná tryska	Vyčistěte nebo vyměňte trysku
	5. Zanesené vodní cesty vodním kamenem	Provedte odvápnovací proces
Nízká teplota vody	1. Teplota vody může být nastavena na nízké stupně	Nastavte teplotu vody na vyšší podle „Nastavení teploty“ v návodu k obsluze
	2. Možná je teplota vody příliš nízká	Nastavte teplotu vody na vyšší podle „Nastavení teploty“ v návodu k obsluze nebo snižte proud podle „Nastavení proudu vody“
	3. Zanesené vodní cesty vodním kamenem	Provedte odvápnovací proces
Tryska se vysouvá pomalu	1. Když zahájíte funkci mytí, tryska se před vysunutím samočistí, a to bude nějakou dobu trvat	To je normální
Voda vytéká, ale tryska se nevyšouvá	1. Při zahájení funkce mytí se tryska před vysunutím samočistí. Když je mytí ukončeno, tuto funkci také použije.	To je normální
	2. Možná se nepoužívá déle než 72 hodin	To je normální. Nepoužívali-li se déle než 72 hodin, když uživatel spustí mytí, spustí se samočištění po dobu asi 3 minut
Noční světlo je vždy vypnuté	1. Možná je v jasném prostředí	Je-li noční světlo nastaveno na Inteligentní režim, noční světlo nebude fungovat v jasném prostředí
	2. Funkce nočního světla může být vypnuta	Zapněte funkci nočního světla a upravte režim nočního světla podle "Nastavení světla" v návodu k obsluze
Noční světlo je vždy zapnuté	1. Možná je v tmavém prostředí	Je-li noční světlo nastaveno na Inteligentní režim, bude noční světlo vždy svítit v tmavém prostředí
	2. Něco může zakrývat kolečko	Odstraňte překážky kolem kolečka
	3. Noční světlo může být nastaveno na vždy zapnuto	Upravte režim nočního osvětlení podle "Nastavení světla" v návodu k obsluze
Při ručním čištění se tryska automaticky vrací zpět	1. Tryska se po 5 minutách mytí vrací zpět	To je normální
	2. Možná jste stiskli tlačítko „Stop“	Ruční čištění se zastaví stisknutím kolečka nebo stisknutím tlačítka „Stop“ na dálkovém ovladači
Dálkové ovládání nefunguje	1. Možná nejsou v dálkovém ovladači baterie	Vložte do dálkového ovladače správné baterie
	2. Možná jsou baterie slabé	Pokud je kapacita baterií nedostatečná, LED indikátor bude blikat. Vyměňte baterie
	3. Možná kód bidetu a dálkového ovládání není stejný	Nastavte kód dálkového ovladače na správný. Podívejte se na „Nastavení One-On-One“
Když funguje bidet, zazní zvuky BEEP	Když sedíte, je krátké BEEP a dlouhé, když odcházíte. Také, když bidet přijme příkazy, je krátké BEEP.	To je normální. Zvuk můžete vypnout, viz „Nastavení zvuku“
Bidet nemůže fungovat normálně	Možná je něco neobvyklého	Vypněte napájení a zapněte jej po jedné minutě. Pokud bidet stále nemůže fungovat, kontaktujte www.watergate.cz
Světlo kolem kolečka dvakrát bliká s neustálým zvukem	Teplota přívodní vody může být příliš vysoká	Vypněte přívod energie a vody, přestaňte produkt používat a poté kontaktujte instalátora
Světlo kolem kolečka stále bliká	S výrobkem může být něco v nepořádku	Zkontrolujte, zda je elektrická energie a přívod vody normální. Přerušte napájení a restartujte produkt. Pokud bidet stále nefunguje, kontaktujte www.watergate.cz

Aktuální verzi návodu naleznete na stránkách www.watergate.cz, zde jsou dostupné videonávody a řešení nejčastějších problémů.



NOTICE

Nevyhazujte elektrické spotřebiče do netříděného komunálního odpadu, používejte nádoby pro zvláštní sběr. Informace o dostupných systémech sběru získáte u místního Sběrného dvora. Při likvidaci elektrických spotřebičů na skládkách mohou nebezpečné látky unikat do podzemních vod a dostat se do potravinového řetězce, což poškozuje zdraví. Při výměně starých spotřebičů za nové je prodejce povinen odebrat starý spotřebič k likvidaci bezplatně.



WATERGATE

WATERGATE s.r.o.
K Hrnčířům 394,
149 00 Praha 4 - Šeberov
IČ: 289 39 557 | DIČ: CZ 28939557

www.watergate.cz, Mail: info@watergate.cz